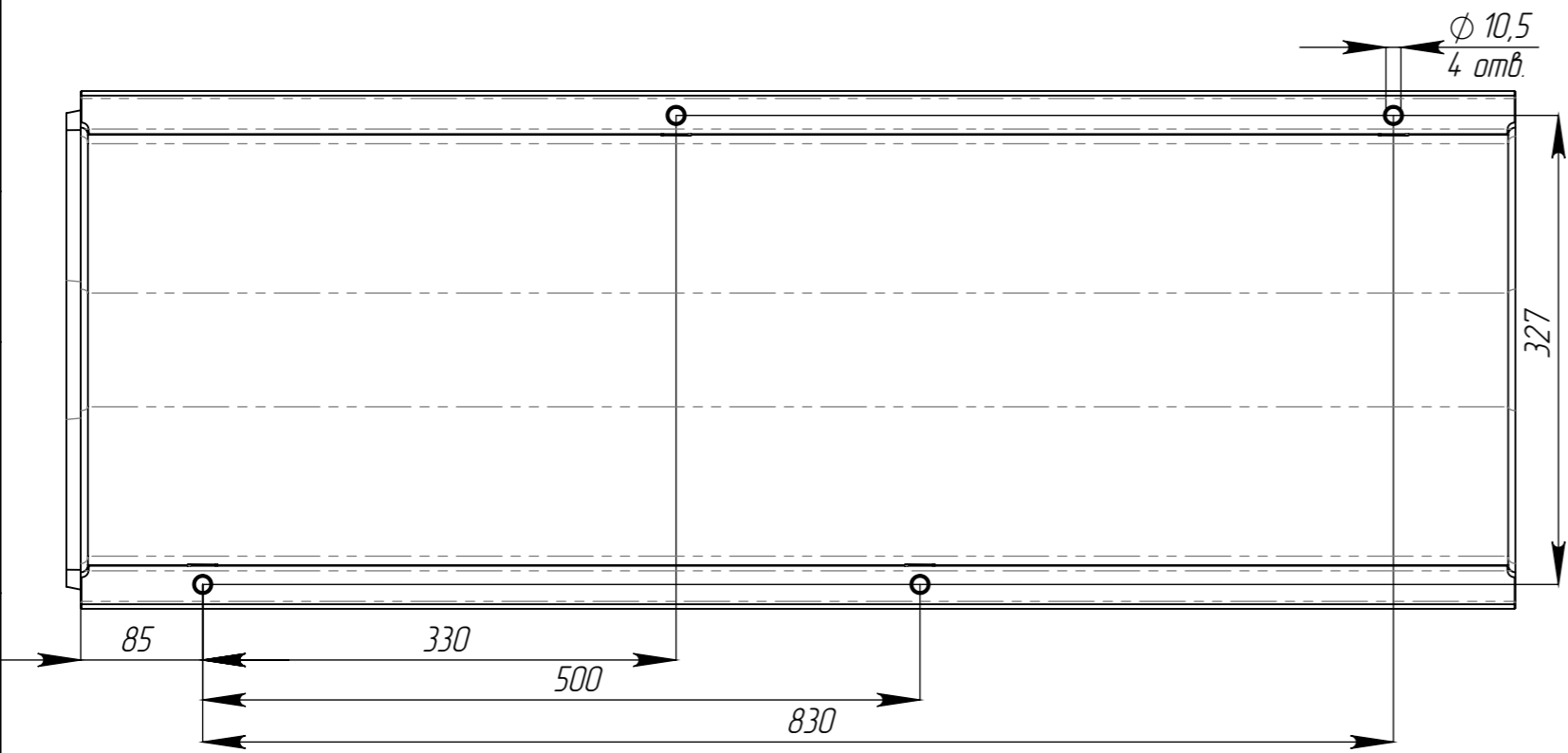
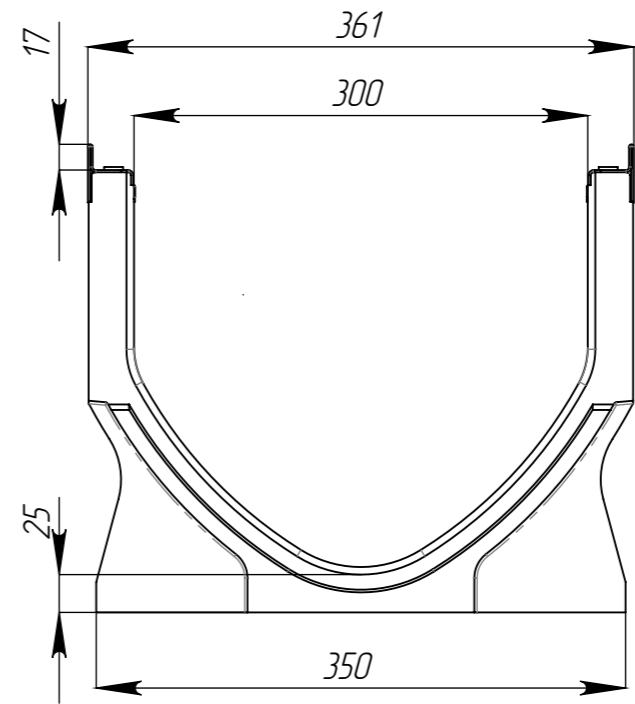
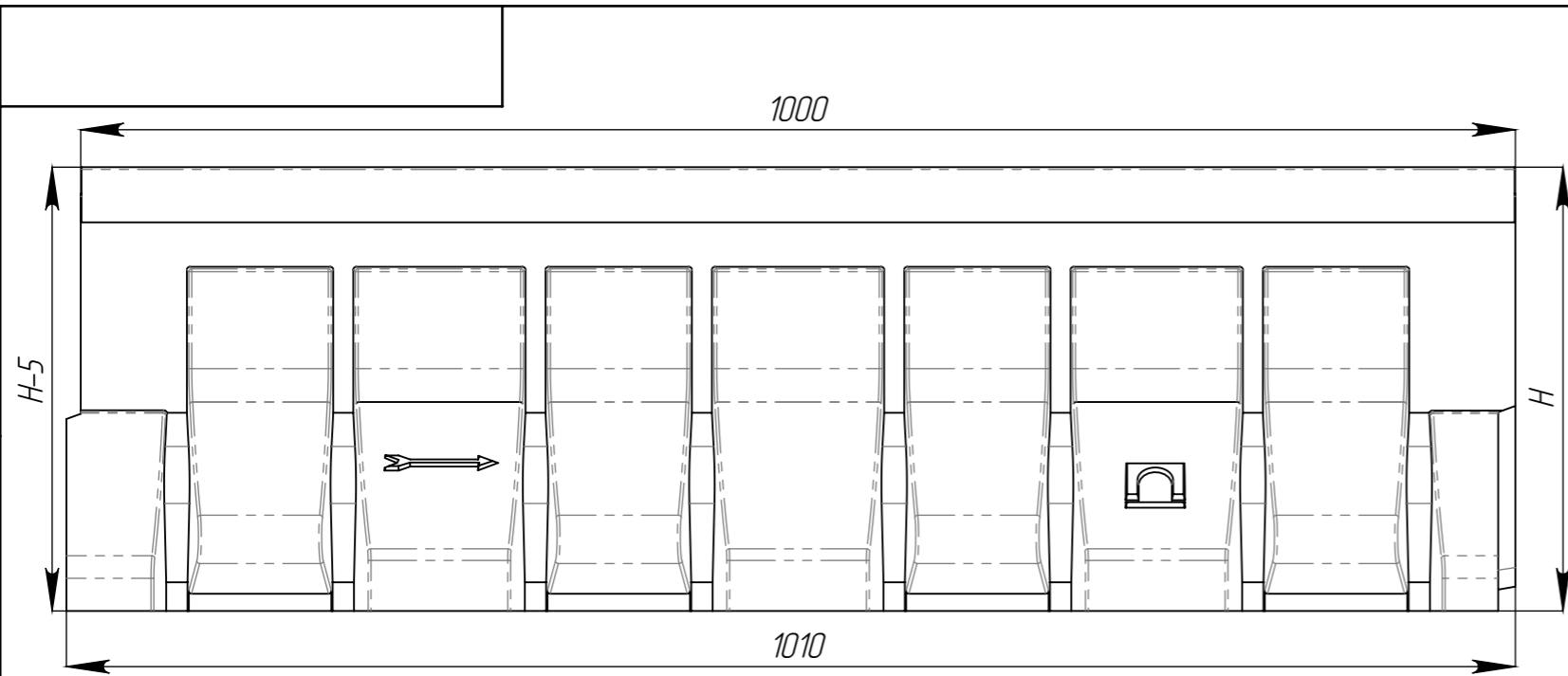
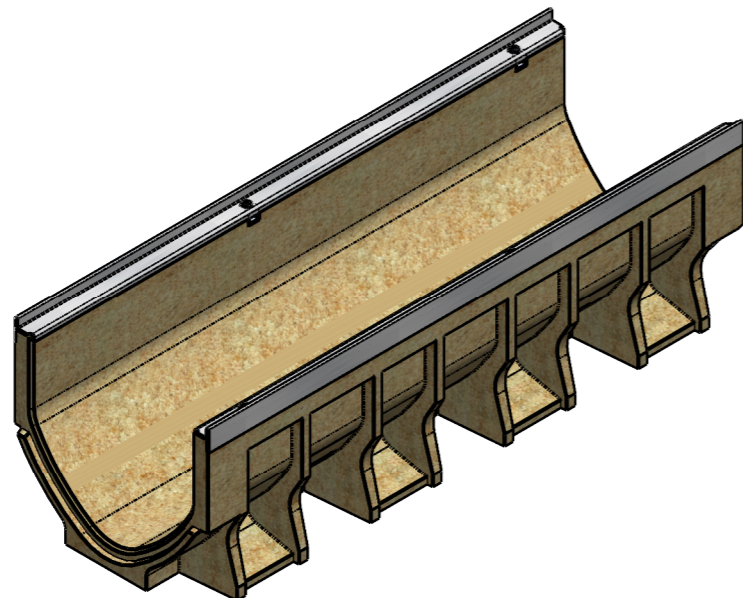


Перв. примен.
 Справ. №
 Подп. и дата
 Инв. № дубл.
 Взам инв.
 Подп. и дата
 Инв. № подл.



Артикул	Обозначение	Н, мм	М, кг	Объем полимербетона, м. куб
77676V.8/01	ЛВ-V.30.36.51-П-3-У01	510	62,10	0,0296
77676V.8/02	ЛВ-V.30.36.51-П-3-У02	505	61,50	0,0293
77676V.8/03	ЛВ-V.30.36.51-П-3-У03	500	61,10	0,0290
77676V.8/04	ЛВ-V.30.36.51-П-3-У04	495	60,70	0,0287
77676V.8/05	ЛВ-V.30.36.51-П-3-У05	490	60,30	0,0284
77676V.8/06	ЛВ-V.30.36.51-П-3-У06	485	59,90	0,0281
77676V.8/07	ЛВ-V.30.36.51-П-3-У07	480	59,50	0,0278
77676V.8/08	ЛВ-V.30.36.51-П-3-У08	475	59,10	0,0275
77676V.8/09	ЛВ-V.30.36.51-П-3-У09	470	58,70	0,0272
77676V.8/10	ЛВ-V.30.36.51-П-3-У10	465	58,30	0,0269
77676V.8/11	ЛВ-V.30.36.51-П-3-У11	460	57,90	0,0266
77676V.8/12	ЛВ-V.30.36.51-П-3-У12	455	57,50	0,0263
77676V.8/13	ЛВ-V.30.36.51-П-3-У13	450	57,10	0,0260
77676V.8/14	ЛВ-V.30.36.51-П-3-У14	445	56,70	0,0257
77676V.8/15	ЛВ-V.30.36.51-П-3-У15	440	56,30	0,0254
77676V.8/16	ЛВ-V.30.36.51-П-3-У16	435	55,90	0,0251
77676V.8/17	ЛВ-V.30.36.51-П-3-У17	430	55,50	0,0248
77676V.8/18	ЛВ-V.30.36.51-П-3-У18	425	55,10	0,0245
77676V.8/19	ЛВ-V.30.36.51-П-3-У19	420	54,70	0,0242
77676V.8/20	ЛВ-V.30.36.51-П-3-У20	415	54,30	0,0239
77676V/01	ЛВ-V.30.36.41-П-3-У01	410	56,10	0,0266
77676V/02	ЛВ-V.30.36.41-П-3-У02	405	55,60	0,0263
77676V/03	ЛВ-V.30.36.41-П-3-У03	400	55,10	0,0260
77676V/04	ЛВ-V.30.36.41-П-3-У04	395	54,60	0,0257
77676V/05	ЛВ-V.30.36.41-П-3-У05	390	54,10	0,0254
77676V/06	ЛВ-V.30.36.41-П-3-У06	385	53,60	0,0251
77676V/07	ЛВ-V.30.36.41-П-3-У07	380	53,10	0,0248
77676V/08	ЛВ-V.30.36.41-П-3-У08	375	52,60	0,0245
77676V/09	ЛВ-V.30.36.41-П-3-У09	370	52,10	0,0242
77676V/10	ЛВ-V.30.36.41-П-3-У10	365	51,60	0,0239

77076V/01	ЛВ-V.30.36.36-П-3-У01	360	50,12	0,0236
77076V/02	ЛВ-V.30.36.36-П-3-У02	355	49,53	0,0233
77076V/03	ЛВ-V.30.36.36-П-3-У03	350	48,94	0,0230
77076V/04	ЛВ-V.30.36.36-П-3-У04	345	48,35	0,0227
77076V/05	ЛВ-V.30.36.36-П-3-У05	340	47,76	0,0224
77076V/06	ЛВ-V.30.36.36-П-3-У06	335	47,17	0,0221
77076V/07	ЛВ-V.30.36.36-П-3-У07	330	46,58	0,0218
77076V/08	ЛВ-V.30.36.36-П-3-У08	325	45,99	0,0215
77076V/09	ЛВ-V.30.36.36-П-3-У09	320	45,40	0,0212
77076V/10	ЛВ-V.30.36.36-П-3-У10	315	44,81	0,0209
77076V/11	ЛВ-V.30.36.36-П-3-У11	310	44,22	0,0206
77076V/12	ЛВ-V.30.36.36-П-3-У12	305	43,63	0,0203
77076V/13	ЛВ-V.30.36.36-П-3-У13	300	43,04	0,0200
77076V/14	ЛВ-V.30.36.36-П-3-У14	295	42,45	0,0197
77076V/15	ЛВ-V.30.36.36-П-3-У15	290	41,86	0,0194
77076V/16	ЛВ-V.30.36.36-П-3-У16	285	41,27	0,0191
77076V/17	ЛВ-V.30.36.36-П-3-У17	280	40,68	0,0188
77076V/18	ЛВ-V.30.36.36-П-3-У18	275	40,09	0,0185
77076V/19	ЛВ-V.30.36.36-П-3-У19	270	39,50	0,0182
77076V/20	ЛВ-V.30.36.36-П-3-У20	265	38,91	0,0179
77076V/21	ЛВ-V.30.36.36-П-3-У21	260	38,32	0,0176
77076V/22	ЛВ-V.30.36.36-П-3-У22	255	37,73	0,0173
77076V/23	ЛВ-V.30.36.36-П-3-У23	250	37,14	0,0170
77076V/24	ЛВ-V.30.36.36-П-3-У24	245	36,55	0,0167
77076V/25	ЛВ-V.30.36.36-П-3-У25	240	35,96	0,0164
77076V/26	ЛВ-V.30.36.36-П-3-У26	235	35,37	0,0161
77076V/27	ЛВ-V.30.36.36-П-3-У27	230	34,78	0,0158
77076V/28	ЛВ-V.30.36.36-П-3-У28	225	34,19	0,0155
77076V/29	ЛВ-V.30.36.36-П-3-У29	220	33,60	0,0152
77076V/30	ЛВ-V.30.36.36-П-3-У30	215	33,01	0,0149



Допустимое отклонение фактической массы от номинальной может составлять до 10%.

Изм	Лист	№ документа	Подп.	Дата	Лоток водоотводный V-образный	Лит.	Масса	Масштаб
Разраб.		Бехтер В.И.		12.09.19				1:5
Пров.		Сметанин А.				Лист	Листов 1	
Т. контр						Полимербетон СТО 72566411-1.03-2016		
Н. контр						standartpark		
Утв.		Седова Е.			Копировал			
					Формат А3			