

ПУ-V.10.16.50-П-P160

Перв. примен.

Справ. №

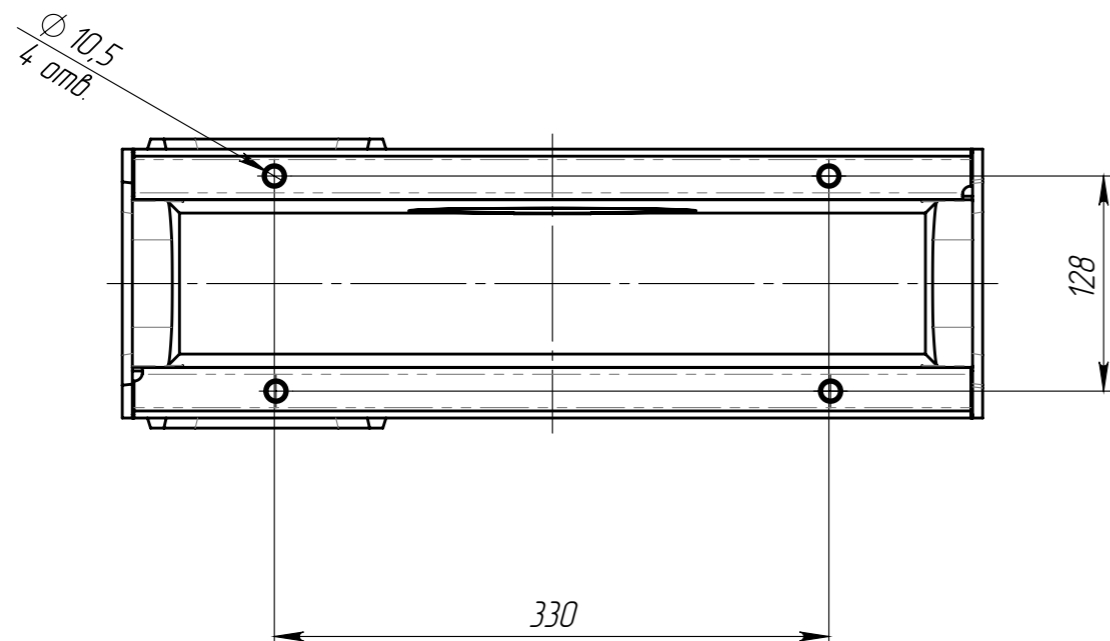
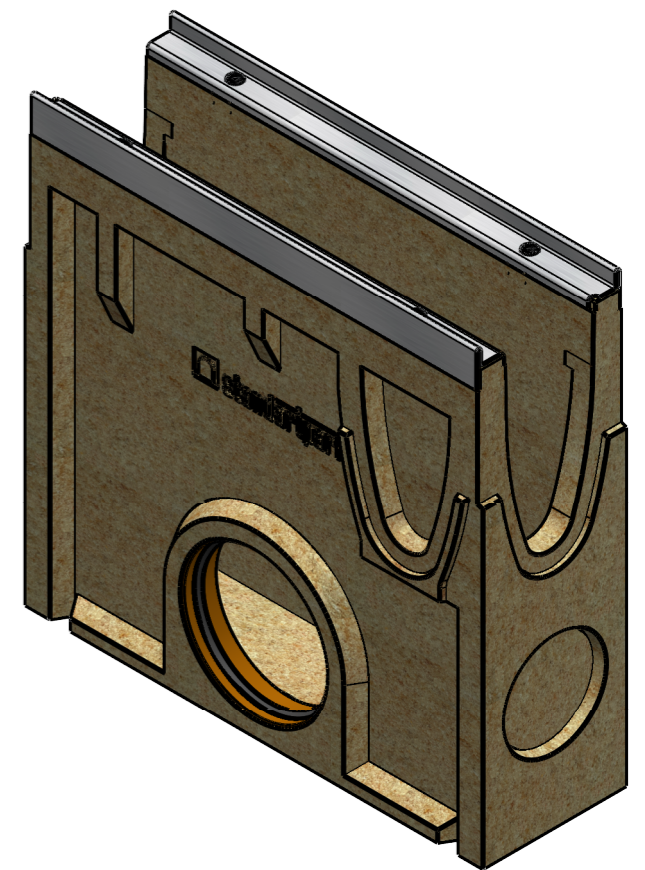
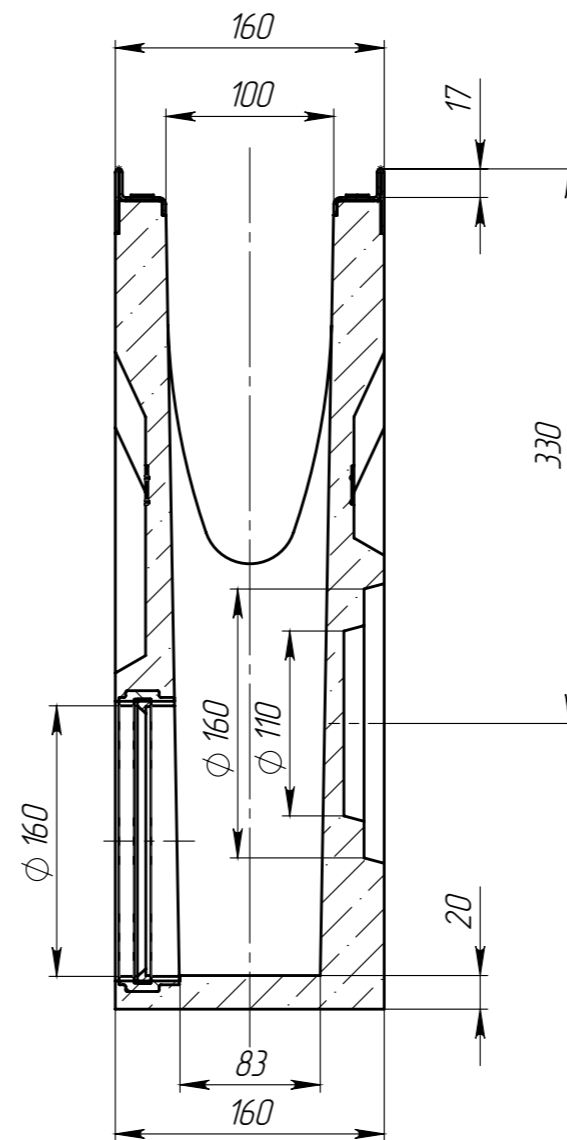
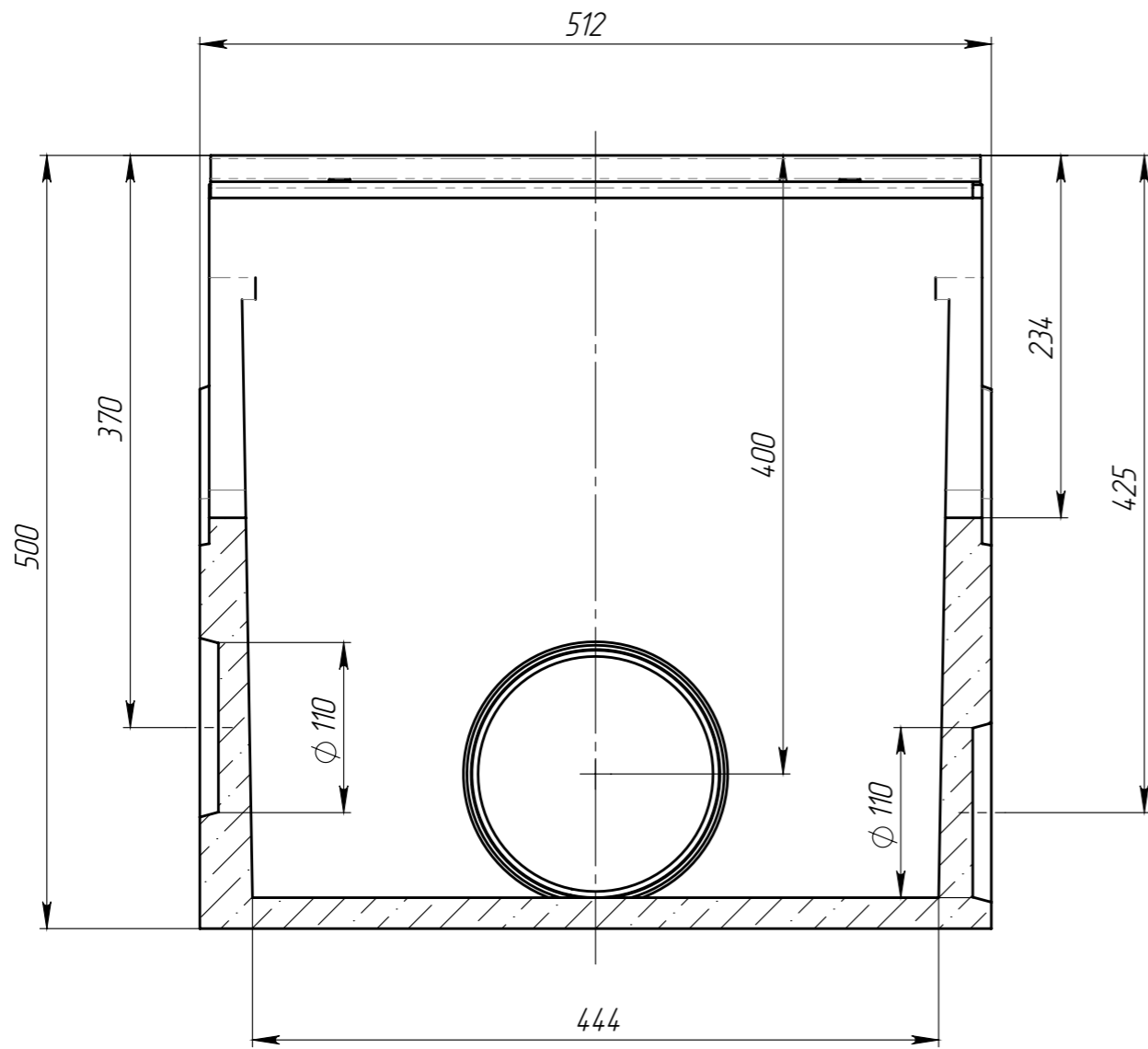
Подп. и дата

Изм. № дудл.

Взаминв

Подп. и дата

Изм. № подл.



1. Объем полимербетона составляет 0,0132 м.куб.
2. Отклонение фактической массы от номинальной может составлять до 10%.
3. Муфта может быть установлена вместо любого шаблона соответствующего диаметра.

					ПУ-V.10.6.50-П-P160			Арт. 70871V-P160
Изм	Лист	И документа	Подп.	Дата	Пескоуловитель v-образный с муфтовым подключением DN160	Лит.	Масса	Масштаб
Разраб.	Пухов Н.Ю.						27.93	1:4.5
Пров.	Сметанин А.С.					Лист	Листов 1	
Т. контр								
Н. контр								
Утв.								