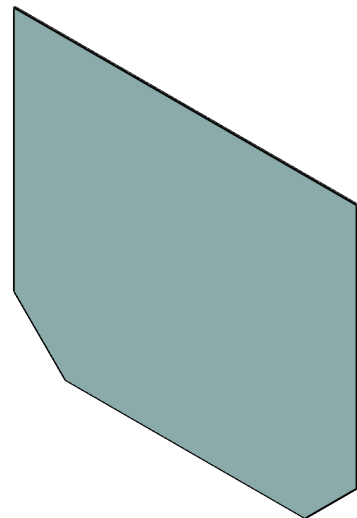
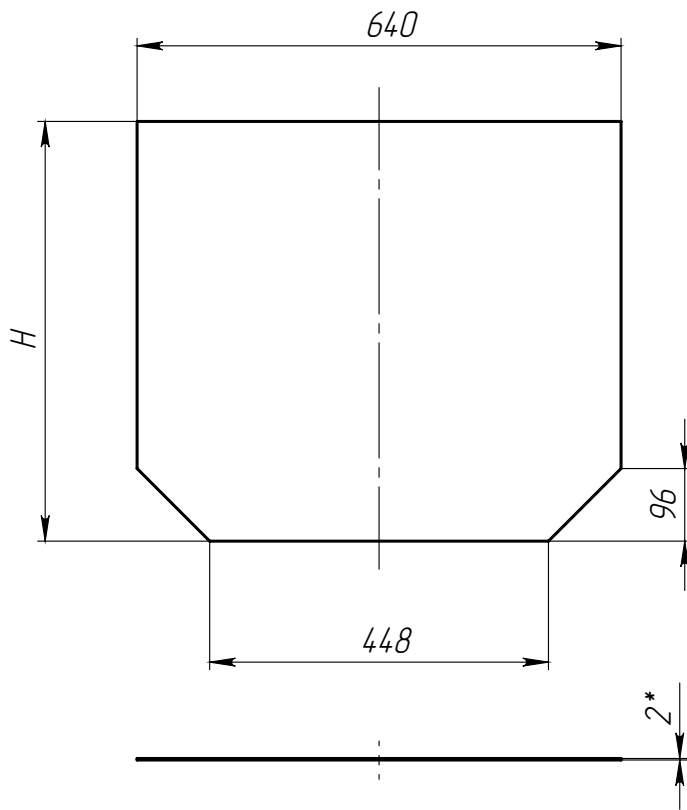


Перв. примен.  
Справ. №



Подл. и дата  
Инв. № дубл.  
Взам.инв.

Артикул	Обозначение	H, мм	масса, кг
6191-6Б	ЗЛВ-50.64.81-Б-ОС	755	7,46
6191-6Б/10	ЗЛВ-50.64.76-Б-ОС	705	6,96
6191-6Б/20	ЗЛВ-50.64.71-Б-ОС	655	6,45
6191-6Б/30	ЗЛВ-50.64.66-Б-ОС	605	5,95
6191-Б	ЗЛВ-50.64.61-Б-ОС	555	5,45
6191-5Б	ЗЛВ-50.64.56-Б-ОС	505	4,94
6191-4Б	ЗЛВ-50.64.51-Б-ОС	455	4,44
6191-Б/30	ЗЛВ-50.64.46-Б-ОС	405	3,93

Подл. и дата  
Инв. № подл.

Изм	Лист	N документа	Подп.	Дата
Разраб.		Сметанин А.С.		12.03.20
Пров.				
Т. контр				
Н. контр				
Утв.		Седова Е.А.		

Арт.		
Лист	Масса	Масштаб
		1:10
Лист	Листов 1	
<p>Заглушка лотка водоотводного</p> <p>ОЦ Б-ПН-НО-2 ГОСТ19904-74 08кп-КР-1 ГОСТ14918-80</p>		