

Перв. примен.

Справ. №

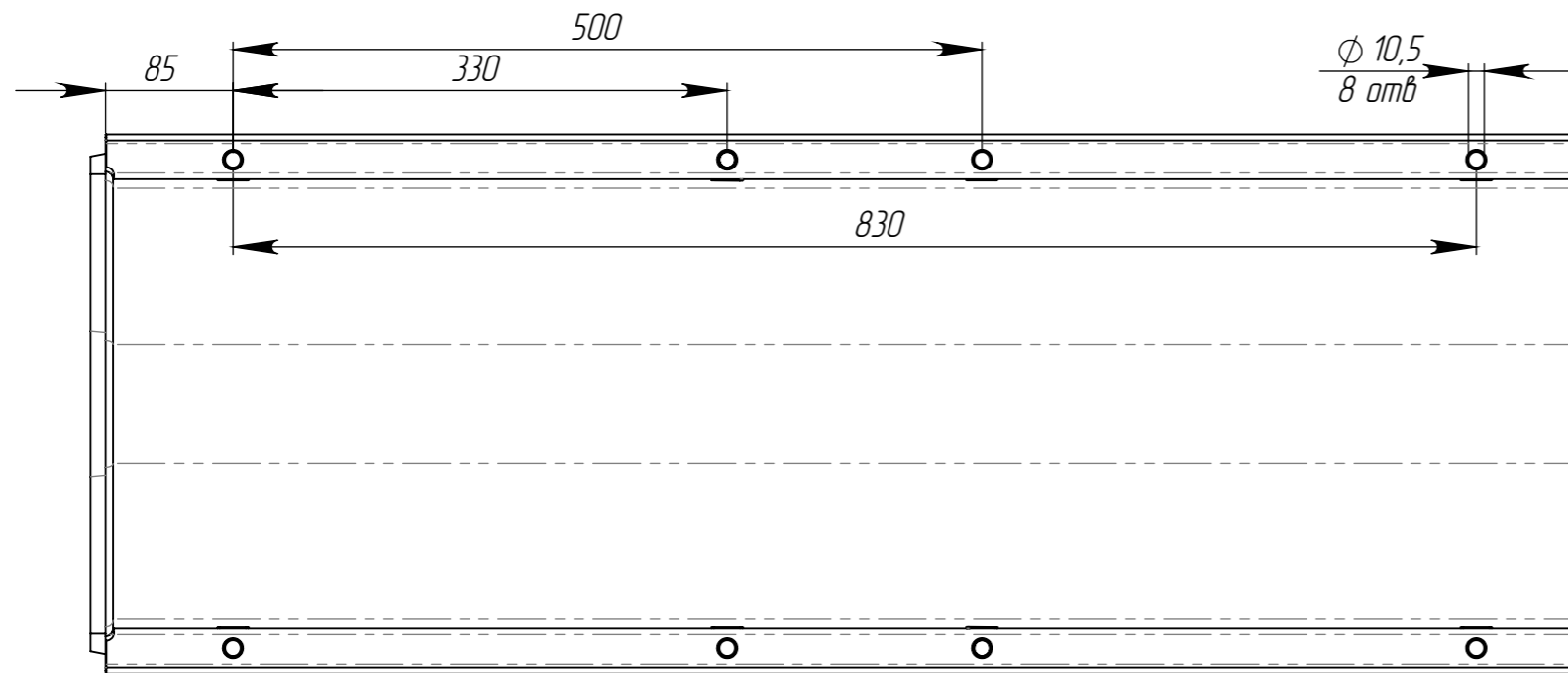
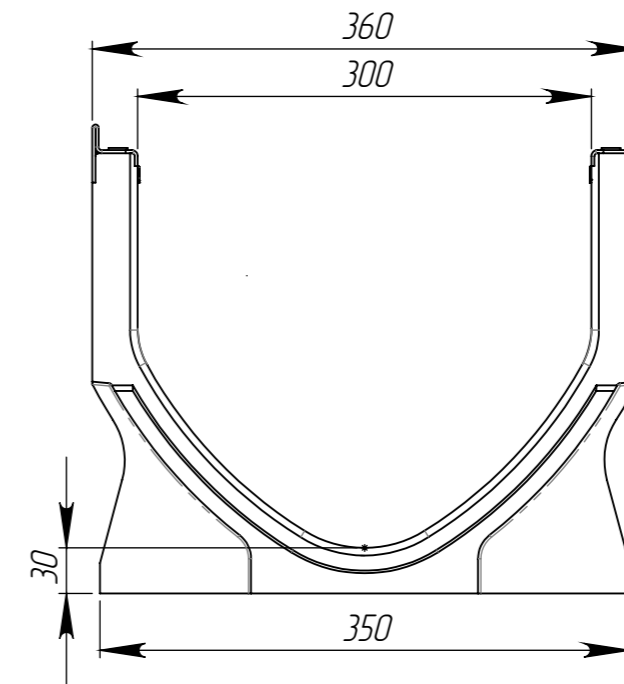
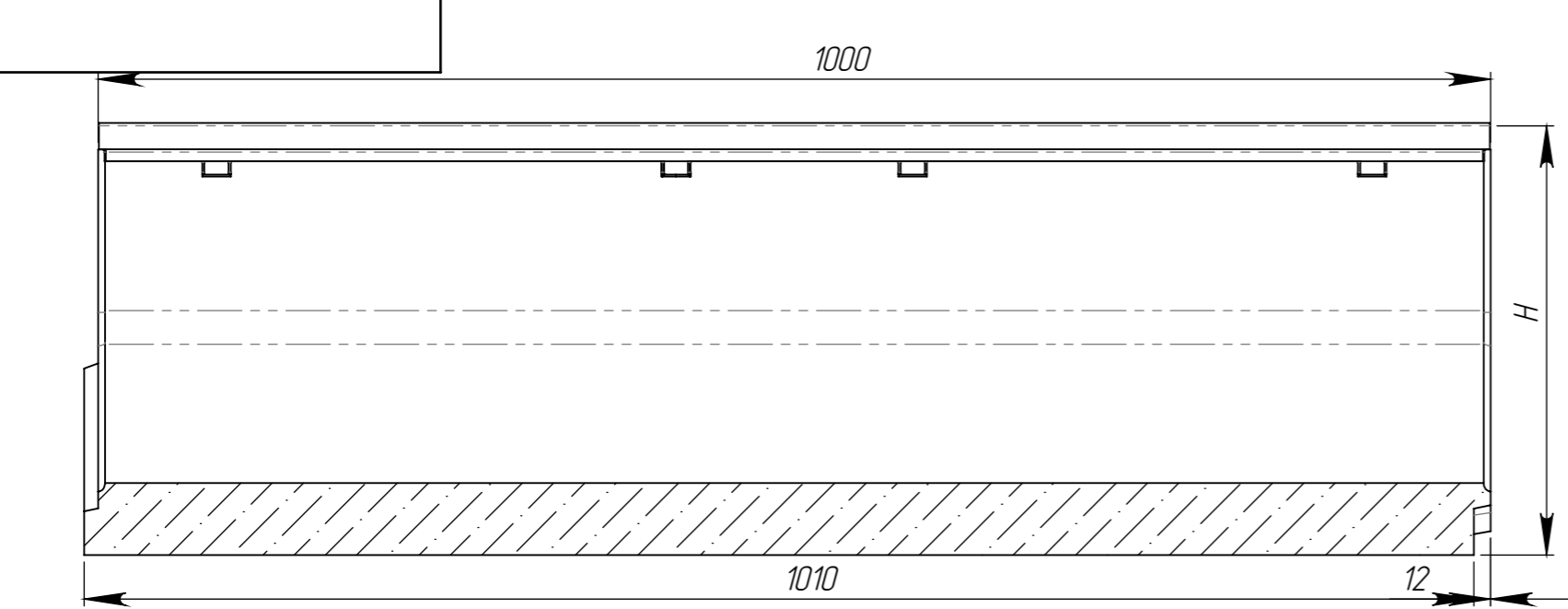
Подп. и дата

Изм. № дудл.

Взам инв.

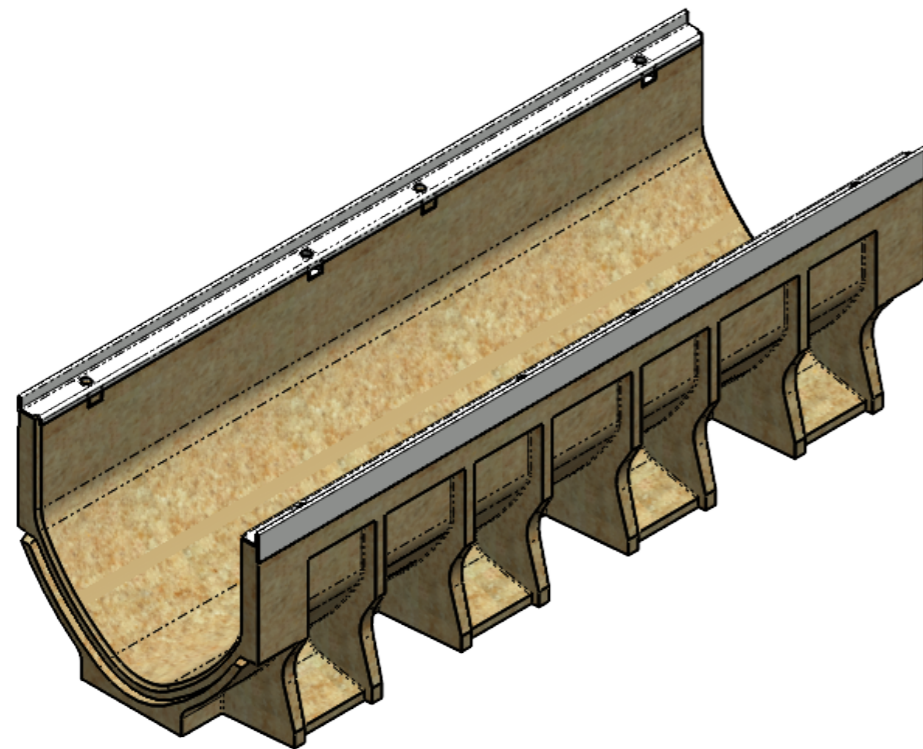
Подп. и дата

Изм. № подл.



Артикул	Обозначение	Н, мм	М, кг	Объем полимербетона, м. куб
77671V.8	ЛВ-V.30.36.51-П	510	62,10	0,0296
77671V.8/01-01	ЛВ-V.30.36.51-П-K01	505	61,50	0,0293
77671V.8/02-02	ЛВ-V.30.36.51-П-K02	500	61,10	0,0290
77671V.8/03-03	ЛВ-V.30.36.51-П-K03	495	60,70	0,0287
77671V.8/04-04	ЛВ-V.30.36.51-П-K04	490	60,30	0,0284
77671V.8/05-05	ЛВ-V.30.36.51-П-K05	485	59,90	0,0281
77671V.8/06-06	ЛВ-V.30.36.51-П-K06	480	59,50	0,0278
77671V.8/07-07	ЛВ-V.30.36.51-П-K07	475	59,10	0,0275
77671V.8/08-08	ЛВ-V.30.36.51-П-K08	470	58,70	0,0272
77671V.8/09-09	ЛВ-V.30.36.51-П-K09	465	58,30	0,0269
77671V.8/10-10	ЛВ-V.30.36.51-П-K10	460	57,90	0,0266
77671V.8/11-11	ЛВ-V.30.36.51-П-K11	455	57,50	0,0263
77671V.8/12-12	ЛВ-V.30.36.51-П-K12	450	57,10	0,0260
77671V.8/13-13	ЛВ-V.30.36.51-П-K13	445	56,70	0,0257
77671V.8/14-14	ЛВ-V.30.36.51-П-K14	440	56,30	0,0254
77671V.8/15-15	ЛВ-V.30.36.51-П-K15	435	55,90	0,0251
77671V.8/16-16	ЛВ-V.30.36.51-П-K16	430	55,50	0,0248
77671V.8/17-17	ЛВ-V.30.36.51-П-K17	425	55,10	0,0245
77671V.8/18-18	ЛВ-V.30.36.51-П-K18	420	54,70	0,0242
77671V.8/19-19	ЛВ-V.30.36.51-П-K19	415	54,30	0,0239
77671V	ЛВ-V.30.36.41-П	410	56,10	0,0266
77671V/01-01	ЛВ-V.30.36.41-П-K01	405	55,60	0,0263
77671V/02-02	ЛВ-V.30.36.41-П-K02	400	55,10	0,0260
77671V/03-03	ЛВ-V.30.36.41-П-K03	395	54,60	0,0257
77671V/04-04	ЛВ-V.30.36.41-П-K04	390	54,10	0,0254
77671V/05-05	ЛВ-V.30.36.41-П-K05	385	53,60	0,0251
77671V/06-06	ЛВ-V.30.36.41-П-K06	380	53,10	0,0248
77671V/07-07	ЛВ-V.30.36.41-П-K07	375	52,60	0,0245
77671V/08-08	ЛВ-V.30.36.41-П-K08	370	52,10	0,0242
77671V/09-09	ЛВ-V.30.36.41-П-K09	365	51,60	0,0239

77071V	ЛВ-V.30.36.36-П	360	50,12	0,0236
77071V/01-01	ЛВ-V.30.36.36-П-K01	355	49,53	0,0233
77071V/02-02	ЛВ-V.30.36.36-П-K02	350	48,94	0,0230
77071V/03-03	ЛВ-V.30.36.36-П-K03	345	48,35	0,0227
77071V/04-04	ЛВ-V.30.36.36-П-K04	340	47,76	0,0224
77071V/05-05	ЛВ-V.30.36.36-П-K05	335	47,17	0,0221
77071V/06-06	ЛВ-V.30.36.36-П-K06	330	46,58	0,0218
77071V/07-07	ЛВ-V.30.36.36-П-K07	325	45,99	0,0215
77071V/08-08	ЛВ-V.30.36.36-П-K08	320	45,40	0,0212
77071V/09-09	ЛВ-V.30.36.36-П-K09	315	44,81	0,0209
77571V	ЛВ-V.30.36.31-П	310	44,12	0,0206
77071V/11-11	ЛВ-V.30.36.36-П-K11	305	43,76	0,0238
77071V/12-12	ЛВ-V.30.36.36-П-K12	300	43,17	0,0235
77071V/13-13	ЛВ-V.30.36.36-П-K13	295	42,58	0,0232
77071V/14-14	ЛВ-V.30.36.36-П-K14	290	41,99	0,0229
77071V/15-15	ЛВ-V.30.36.36-П-K15	285	41,40	0,0226
77071V/16-16	ЛВ-V.30.36.36-П-K16	280	40,81	0,0223
77071V/17-17	ЛВ-V.30.36.36-П-K17	275	40,22	0,0220
77071V/18-18	ЛВ-V.30.36.36-П-K18	270	39,63	0,0217
77071V/19-19	ЛВ-V.30.36.36-П-K19	265	39,04	0,0214
77471V	ЛВ-V.30.36.26-П	260	38,45	0,0211
77071V/21-21	ЛВ-V.30.36.36-П-K21	255	37,86	0,0208
77071V/22-22	ЛВ-V.30.36.36-П-K22	250	37,27	0,0205
77071V/23-23	ЛВ-V.30.36.36-П-K23	245	36,68	0,0202
77071V/24-24	ЛВ-V.30.36.36-П-K24	240	36,09	0,0199
77071V/25-25	ЛВ-V.30.36.36-П-K25	235	35,50	0,0196
77071V/26-26	ЛВ-V.30.36.36-П-K26	230	34,91	0,0193
77071V/27-27	ЛВ-V.30.36.36-П-K27	225	34,32	0,0190
77071V/28-28	ЛВ-V.30.36.36-П-K28	220	33,73	0,0187
77071V/29-29	ЛВ-V.30.36.36-П-K29	215	33,14	0,0184
77071V/30-30	ЛВ-V.30.36.36-П-K30	210	32,55	0,0181



Допустимое отклонение фактической массы от номинальной может составлять до 10%.

Изм	Лист	№ документа	Подп.	Дата	Лит.			Масса	Масштаб
Разраб.		Бехтер В.И.		01.04.19				1:5	
Пров.		Сметанин А.							
Т. контр									
Н. контр									
Утв.		Седова Е.							

Полимербетон СТО 72566411-1.03-2016



Копировал

Формат А3