

ЛВ-20.26.26-ПВ-3

Перв. примен.

Справ. №

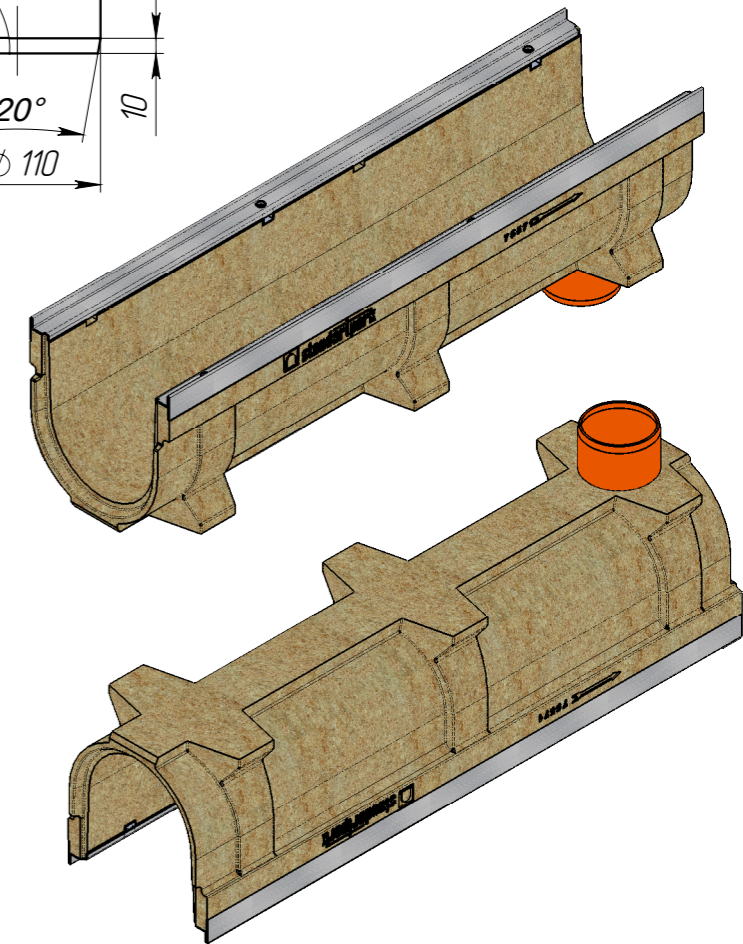
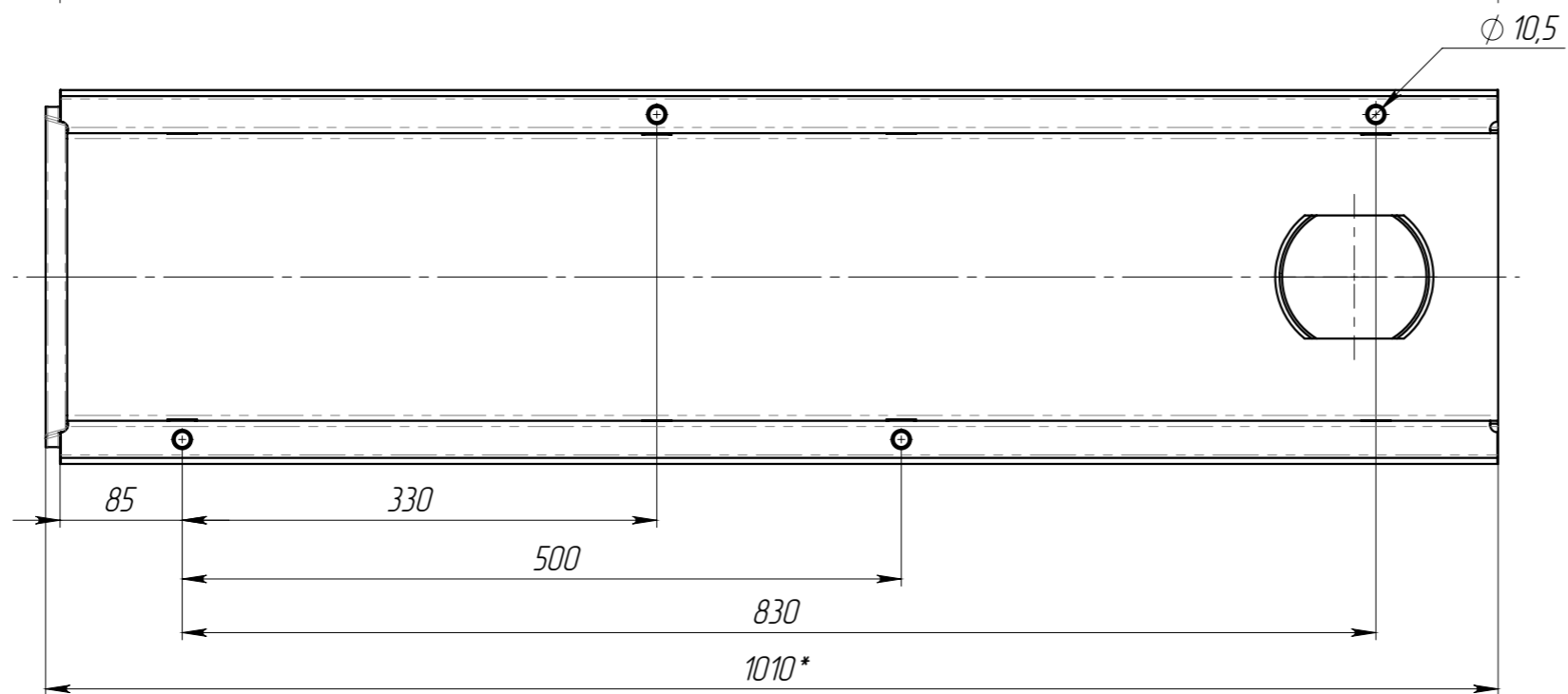
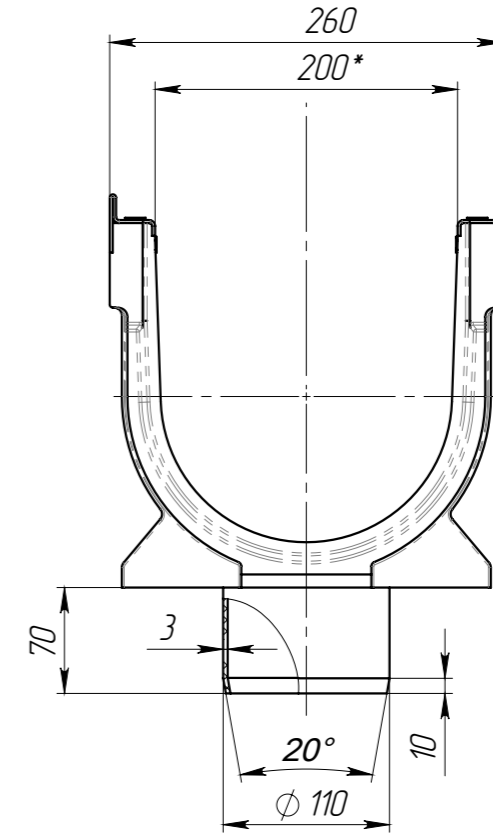
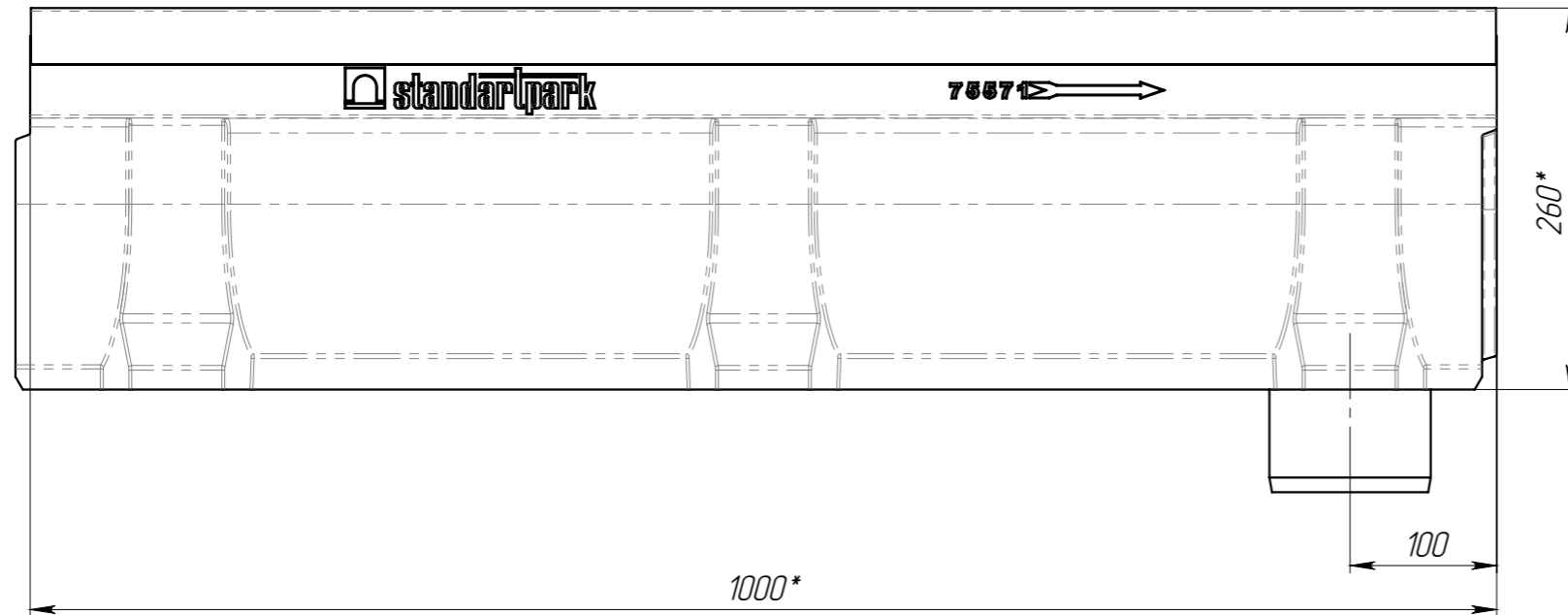
Подп. и дата

Изм. № дудл.

Взам изв.

Подп. и дата

Изм. № подл.



1. * - Размеры для справок

					ЛВ-20.26.26-ПВ-3			Арт. 7557609
Изм.	Лист	№ документа	Подп.	Дата	Лоток водоотводной с вертикальным водоотводом	Лит.	Масса	Масштаб
Разраб.		Бехтер В.					27.79	1:5
Пров.		Сметанин А.				Лист 1	Листов 1	
Т. контр.								
Н. контр.								
Утв.		Седова Е.						

