

ЗВ/В-10.14.10-ПП

Перв. примен.

Справ. №

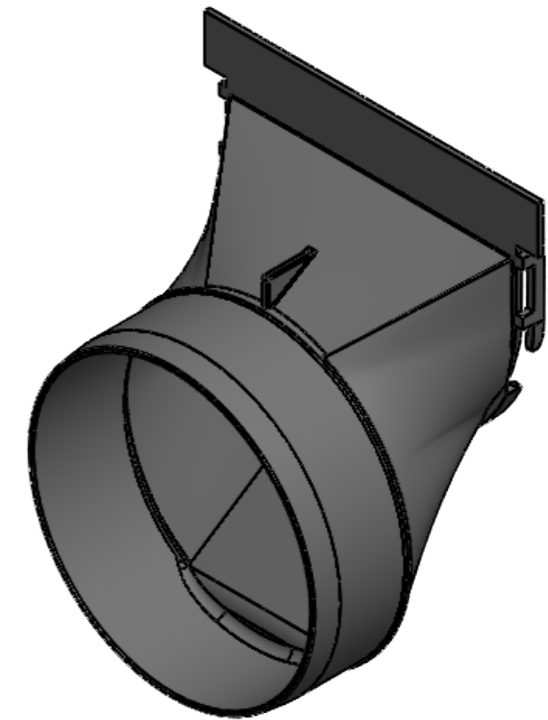
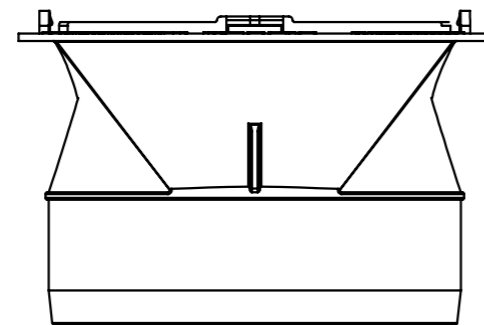
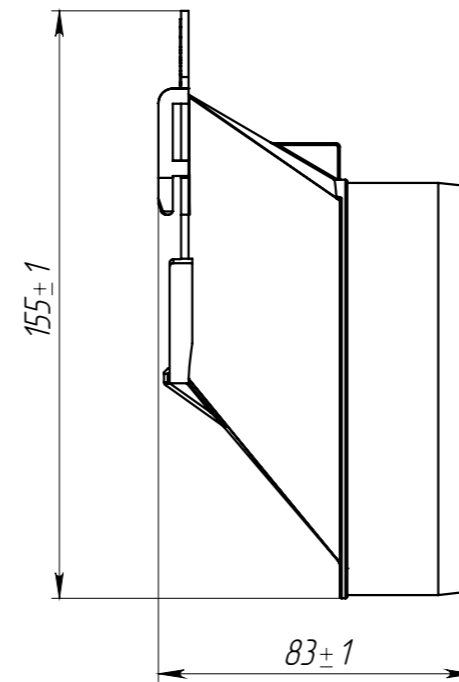
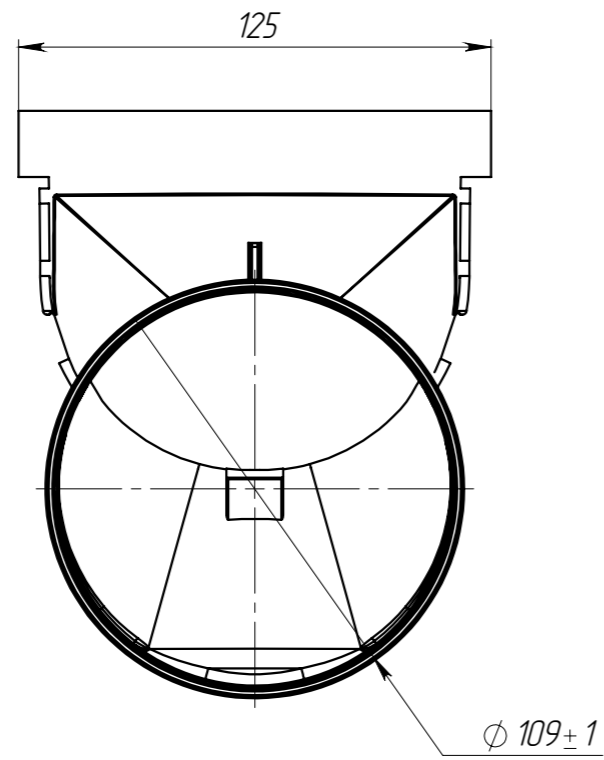
Подп. и дата

Инв. № дудл.

Взам.инв.

Подп. и дата

Инв. № подл.



					Арт. 682909			
					ЗВ/В-10.14.10-ПП			
Изм	Лист	И документа	Подп.	Дата	Заглушка з випуском S'park	Лист	Масса	Масштаб
Разраб.		Бадковский Я.		01.11.2019			69.28	1:2
Пров.		Денисова Н.						
Т. контр		Белецкий С.Л.				Лист 1	Листов 1	
Н. контр		Качановский М.			Пластик			
Утв.		Волощук С.						