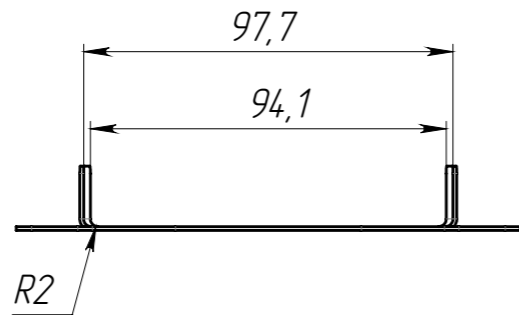
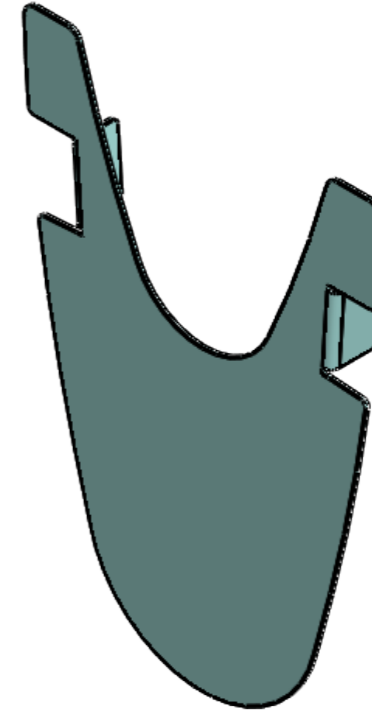
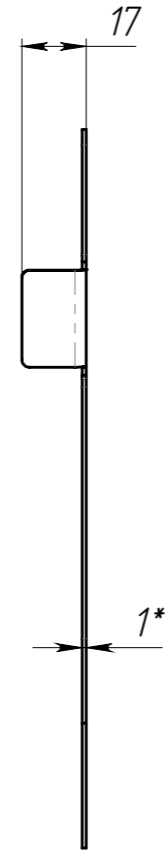
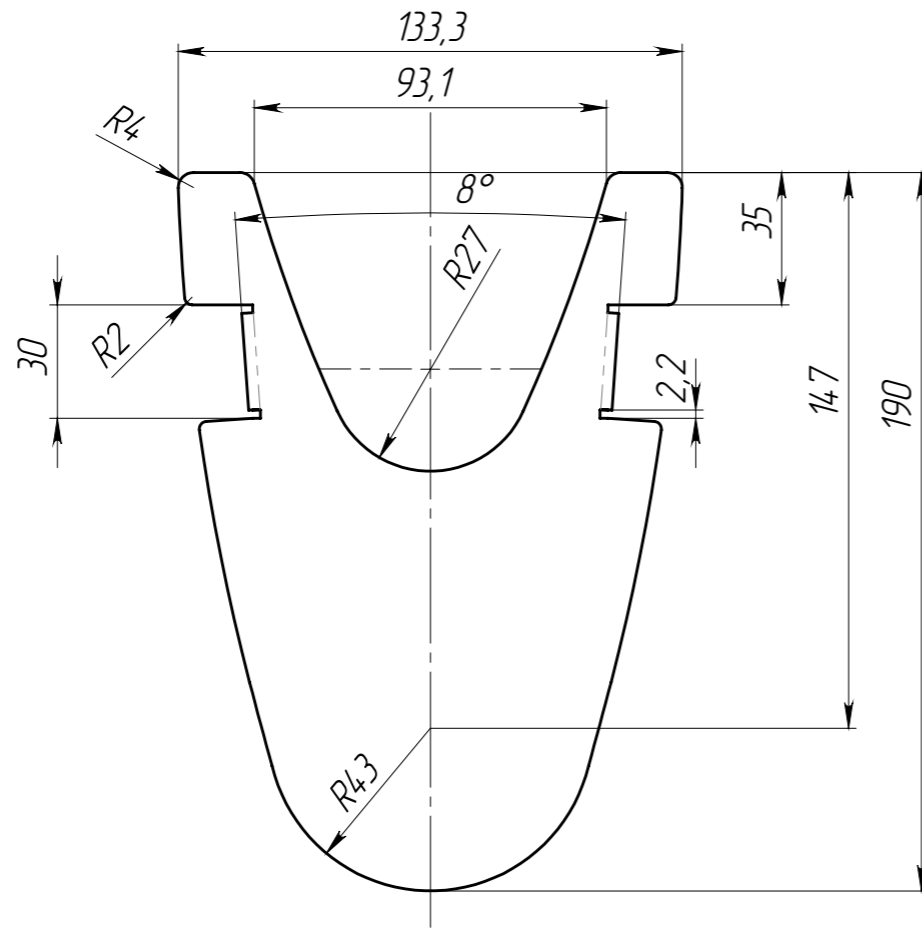


ПК-ЛВ-V.10.16.21-П-0С



1. \* - Размер для справок
2. Неуказанные предельные отклонения размеров H14, h14,  $\pm \frac{IT14}{2}$

Перв. примен.

Справ. №

Подп. и дата

Изм. № дудл.

Взаминв

Подп. и дата

Изм. № подл.

Арт. 6104V-П-5

ПК-ЛВ-V.10.16.21-П-0С

Изм	Лист	N документа	Подп.	Дата
Разраб.		Сметанин А.С.		14.08.19
Пров.				
Т. контр				
Н. контр				
Утв.		Седава Е.А.		

Переходник  
каскадный DN100 V-  
обр

Сталь оцинк.

Лит.	Масса	Масштаб
	0.12	1:2
Лист	Листов 1	

