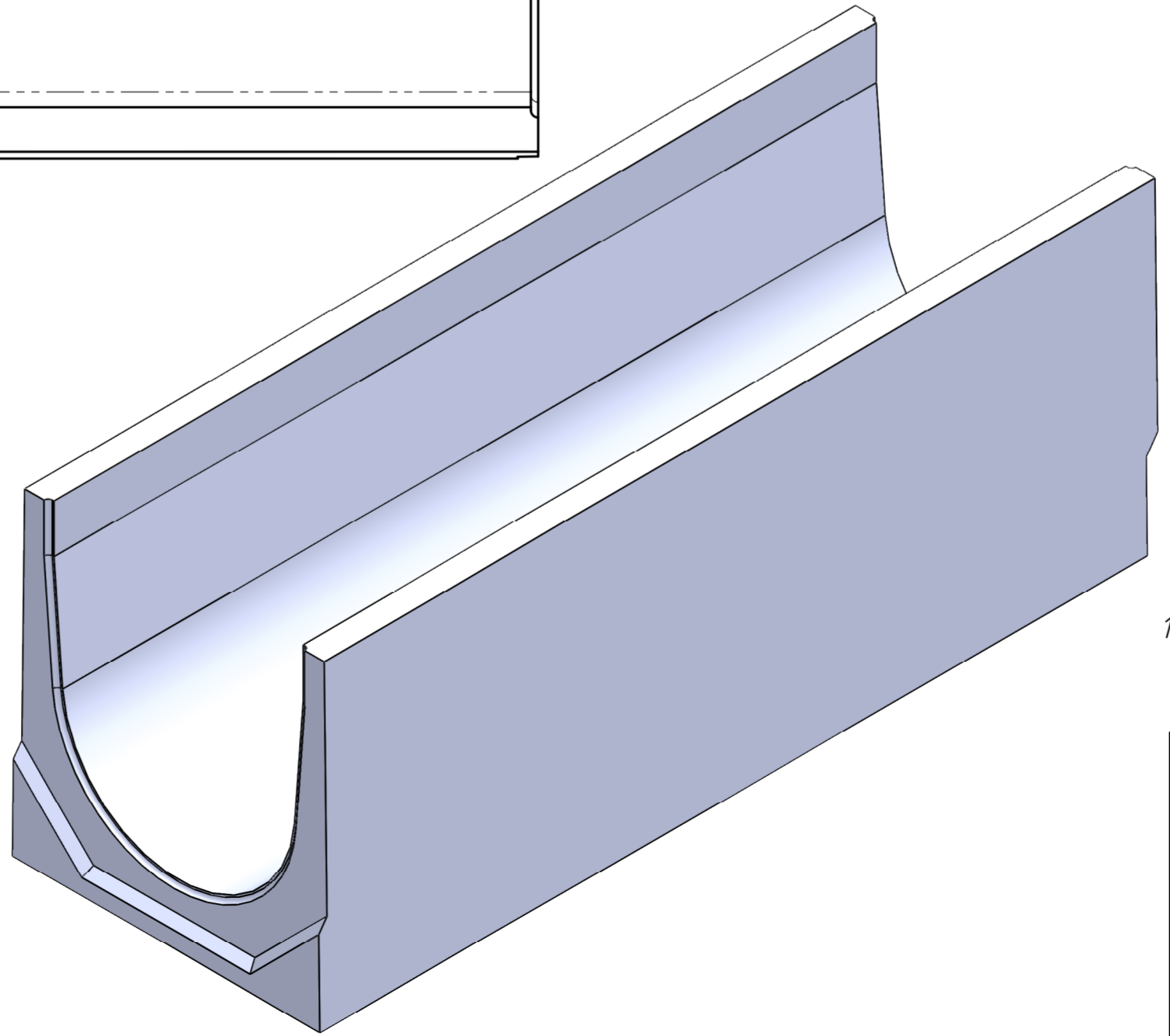
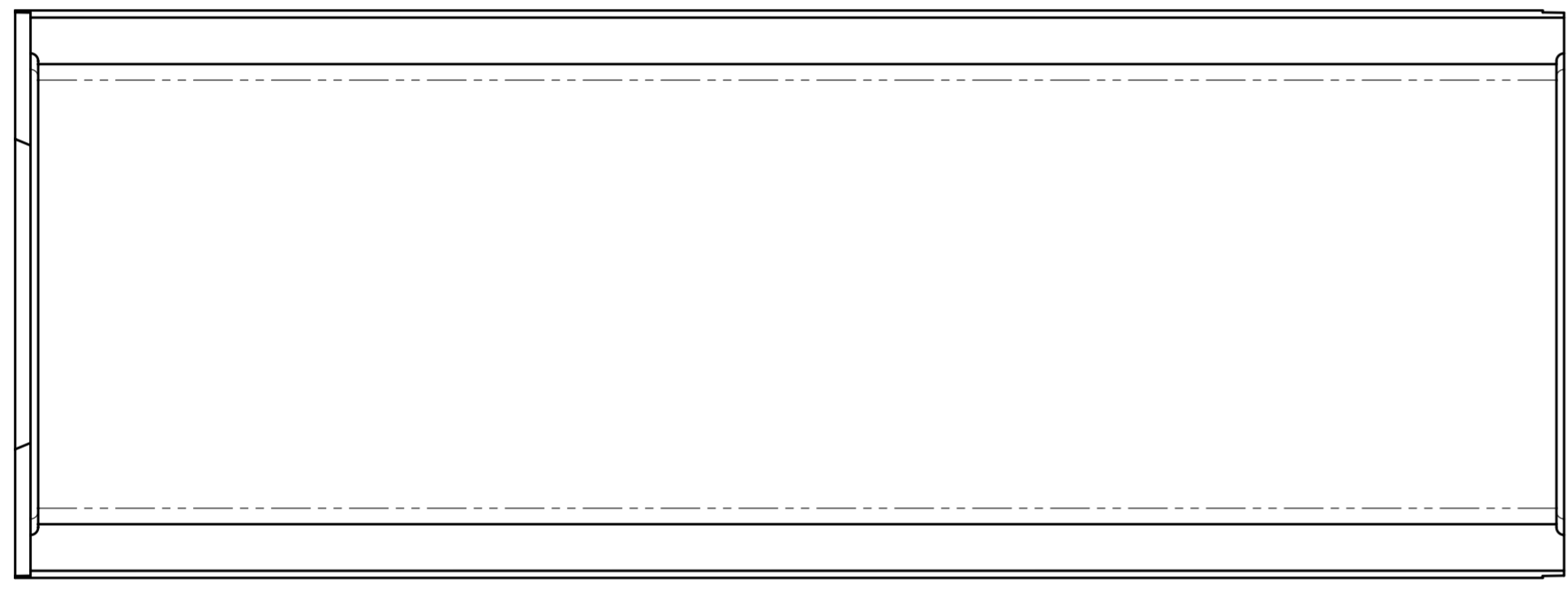
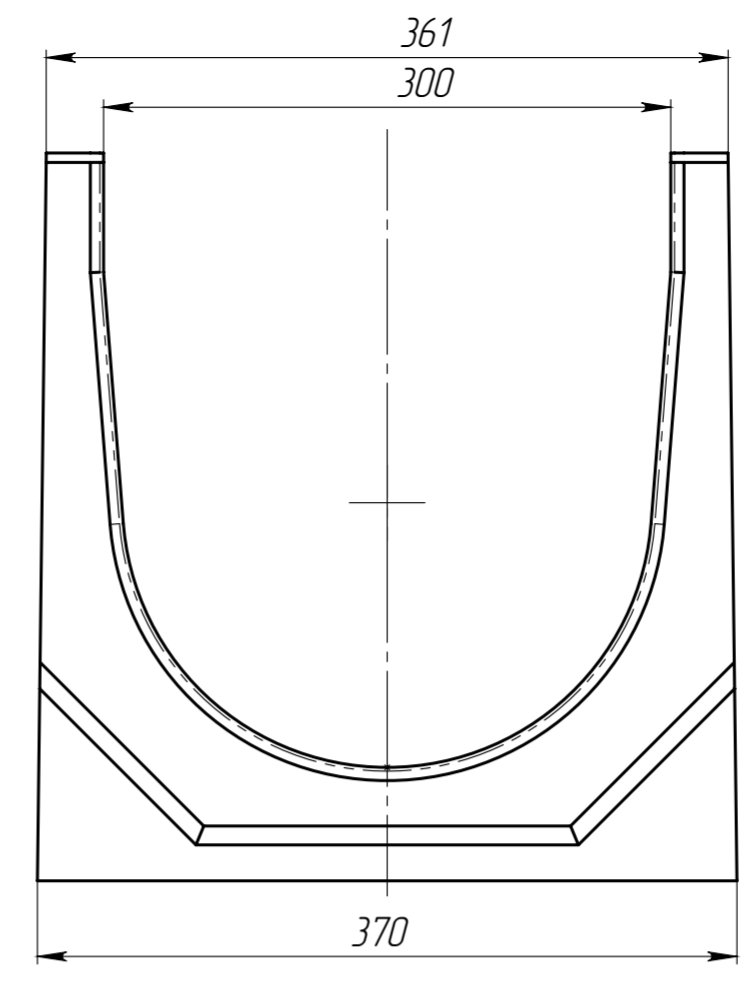
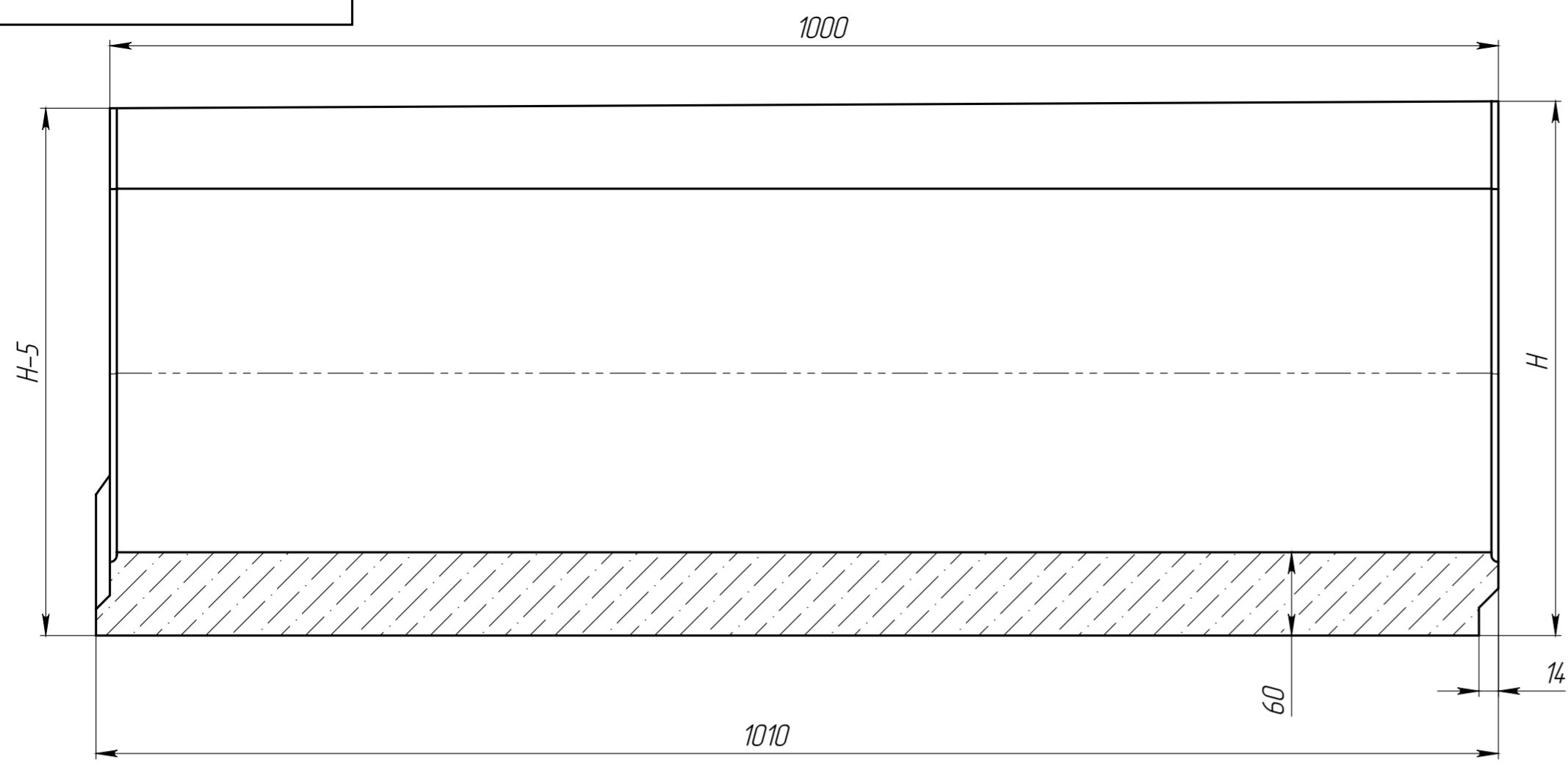


Перв. примен.
 Справ. №
 Подл. и дата
 Инв. № дубл.
 Взам. инв.
 Подл. и дата
 Инв. № подл.



Артикул	Обозначение	Н, мм	Масса, кг	Объем бетона м.куб.
4769-D/01	ЛВ-30.36.39-Б-БН-У01	385	129,80	0,0552
4769-D/02	ЛВ-30.36.39-Б-БН-У02	380	129,08	0,0549
4769-D/03	ЛВ-30.36.39-Б-БН-У03	375	128,36	0,0545
4769-D/04	ЛВ-30.36.39-Б-БН-У04	370	127,64	0,0542
4769-D/05	ЛВ-30.36.39-Б-БН-У05	365	126,92	0,0538
4769-D/06	ЛВ-30.36.39-Б-БН-У06	360	126,20	0,0535
4769-D/07	ЛВ-30.36.39-Б-БН-У07	355	125,48	0,0532
4769-D/08	ЛВ-30.36.39-Б-БН-У08	350	124,76	0,0528
4769-D/09	ЛВ-30.36.39-Б-БН-У09	345	124,04	0,0525
4769-D/10	ЛВ-30.36.39-Б-БН-У10	340	123,32	0,0522
4709-D/01	ЛВ-30.36.34-Б-БН-У01	335	122,60	0,0518
4709-D/02	ЛВ-30.36.34-Б-БН-У02	330	121,88	0,0515
4709-D/03	ЛВ-30.36.34-Б-БН-У03	325	121,16	0,0511
4709-D/04	ЛВ-30.36.34-Б-БН-У04	320	120,44	0,0508
4709-D/05	ЛВ-30.36.34-Б-БН-У05	315	119,72	0,0505
4709-D/06	ЛВ-30.36.34-Б-БН-У06	310	119,00	0,0501
4709-D/07	ЛВ-30.36.34-Б-БН-У07	305	118,28	0,0498
4709-D/08	ЛВ-30.36.34-Б-БН-У08	300	117,56	0,0495
4709-D/09	ЛВ-30.36.34-Б-БН-У09	295	116,84	0,0491
4709-D/10	ЛВ-30.36.34-Б-БН-У10	290	116,12	0,0488
4709-D/11	ЛВ-30.36.34-Б-БН-У11	285	115,40	0,0484
4709-D/12	ЛВ-30.36.34-Б-БН-У12	280	114,68	0,0481
4709-D/13	ЛВ-30.36.34-Б-БН-У13	275	113,96	0,0478
4709-D/14	ЛВ-30.36.34-Б-БН-У14	270	113,24	0,0474
4709-D/15	ЛВ-30.36.34-Б-БН-У15	265	112,52	0,0471
4709-D/16	ЛВ-30.36.34-Б-БН-У16	260	111,80	0,0468
4709-D/17	ЛВ-30.36.34-Б-БН-У17	255	111,08	0,0464
4709-D/18	ЛВ-30.36.34-Б-БН-У18	250	110,36	0,0461
4709-D/19	ЛВ-30.36.34-Б-БН-У19	245	109,64	0,0457
4709-D/20	ЛВ-30.36.34-Б-БН-У20	240	108,92	0,0454

1. Допустимое отклонение фактической массы от номинальной может составлять до 10%

Изм.	Лист	№ документа	Подп.	Дата	Арт.	Лит.	Масса	Масштаб
Разраб.		Сметанин А.С.		11.01.19				1:4
Пров.		Тимоф Д.П.						
Т. контр.								
Н. контр.								
Утв.		Седова Е.А.						

Лоток водоотводный DN300 Drive

Лист 1 / Листов 1

standartpark

Копировал Формат А2